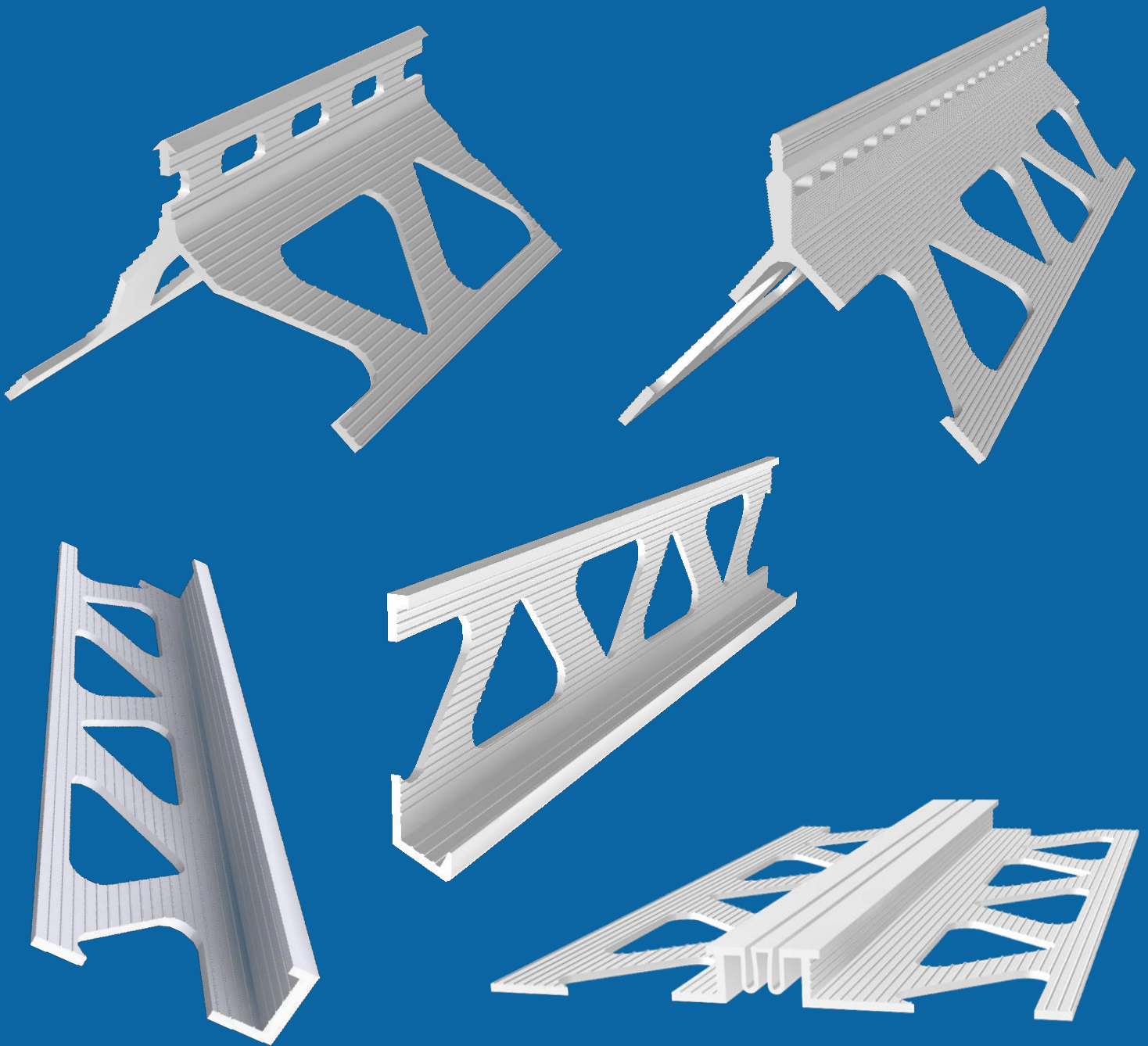


ENDUIT EXTÉRIEUR



GAMME D.PRO



Lorraine profilés
ADOPTÉZ LE BON PROFIL

Gamme D.PRO



DE NOMBREUX AVANTAGES...

COMPLÈTE

Une seule gamme contenant tous les profilés essentiels en Enduit Extérieur

En complément : pince coupante pour PVC

POLYVALENTE

Adaptation à tous types de finitions et de supports

Diversité de joncs, de coloris, de longueurs et de repères d'enduit

RÉSISTANTE

Rigidité de l'ensemble

Résistance mécanique élevée

FIABLE

Respect des épaisseurs d'enduit

Angle à 90° assuré

SANS OXYDATION

Absence de corrosion

Pas d'altération par l'humidité

RAPIDE À UTILISER

Découpes précises et facilité de pose

Assemblage via profilé de jonction universelle

LÉGER

Pose aisée (prévention des troubles musculo-squelettiques)

Transport et manutention facilités

ÉCO-RESPONSABLE

Production française = circuit court

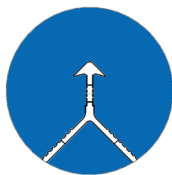
PVC = matière 100% recyclable

Utilisation de PVC recyclé pré-consommation

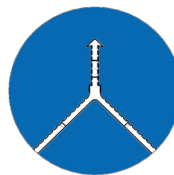
Gamme D.PRO

PROFILÉS D'ANGLE

JONC STANDARD



JONC FIN



JONC FIL



JONC STANDARD, JONC FIN OU JONC FIL

– Coextrudé monobloc

GUIDE D'ÉPAISSEUR

– Charge d'enduit constante conditionnée par le guide d'épaisseur d'enduit (repères de différentes tailles)

RETENUE D'ENDUIT

NEZ PERFORÉ

– Excellent ancrage de l'enduit avec pénétration de part et d'autre du pied de jonction

ANGLE 90°

PERFORATIONS TRIANGULAIRES ET PROFILÉ STRIÉ

– Optimisation de l'adhérence de l'enduit sur les surfaces PVC

– Pénétration de l'enduit et adhérence au support maçonné par les perforations triangulaires

AILES DE COULEUR BLANCHE

RÉFÉRENCE	REPÈRE D'ENDUIT	JONC	DIMENSION	LONGUEUR	COULEUR	QUANTITÉ PAR CARTON	QUANTITÉ PAR PALETTE
JONC STANDARD							
3406000001	8 mm	Perforé	38 x 38 mm	2,50 ml	Blanc	25 pièces	30 cartons
3406000002	8 mm	Perforé	38 x 38 mm	3,00 ml	Blanc	25 pièces	30 cartons
3400000012	10 mm	Perforé	38 x 38 mm	2,25 ml	Blanc	25 pièces	30 cartons
3400000001	10 mm	Perforé	38 x 38 mm	2,50 ml	Blanc	25 pièces	30 cartons
3400000002	10 mm	Perforé	38 x 38 mm	3,00 ml	Blanc	25 pièces	30 cartons
JONC FIN							
3416000003	8 mm	Perforé	40 x 40 mm	2,25 ml	Blanc	25 pièces	30 cartons
3416000002	8 mm	Perforé	40 x 40 mm	2,50 ml	Blanc	25 pièces	30 cartons
3416000001	8 mm	Perforé	40 x 40 mm	3,00 ml	Blanc	25 pièces	30 cartons
3410000003	10 mm	Perforé	40 x 40 mm	2,25 ml	Blanc	25 pièces	30 cartons
3410000002	10 mm	Perforé	40 x 40 mm	2,50 ml	Blanc	25 pièces	30 cartons
3410000001	10 mm	Perforé	40 x 40 mm	3,00 ml	Blanc	25 pièces	30 cartons
JONC FIL							
3301000001	6 mm	Non perforé	40 x 40 mm	2,50 ml	Blanc	25 pièces	40 cartons
3301000002	6 mm	Non perforé	40 x 40 mm	3,00 ml	Blanc	25 pièces	40 cartons
3306000013	8 mm	Perforé	40 x 40 mm	2,25 ml	Blanc	25 pièces	30 cartons
3306000001	8 mm	Perforé	40 x 40 mm	2,50 ml	Blanc	25 pièces	30 cartons
3306000002	8 mm	Perforé	40 x 40 mm	3,00 ml	Blanc	25 pièces	30 cartons
3300000013	11 mm	Perforé	40 x 40 mm	2,25 ml	Blanc	25 pièces	30 cartons
3300000001	11 mm	Perforé	40 x 40 mm	2,50 ml	Blanc	25 pièces	30 cartons
3300000002	11 mm	Perforé	40 x 40 mm	3,00 ml	Blanc	25 pièces	30 cartons
3307000001	14 mm	Perforé	40 x 40 mm	2,50 ml	Blanc	25 pièces	30 cartons
3307000002	14 mm	Perforé	40 x 40 mm	3,00 ml	Blanc	25 pièces	30 cartons

Autres couleurs : nous consulter

■ Beige

■ Gris Poussière

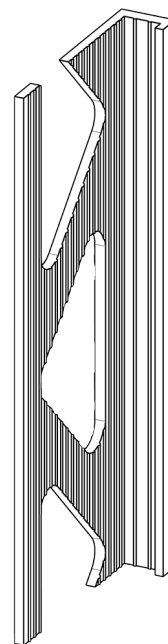
■ Gris Anthracite

■ Noir

Gamme D.PRO

PROFILÉS D'ARRÊT

- _ Réalisation d'une finition parfaite d'enduit ou séparation de couleurs
- _ Charge d'enduit constante conditionnée par le guide d'épaisseur d'enduit (repères de différentes tailles)
- _ Très bon maintien de l'enduit assuré par le retour du guide d'épaisseur formant un U

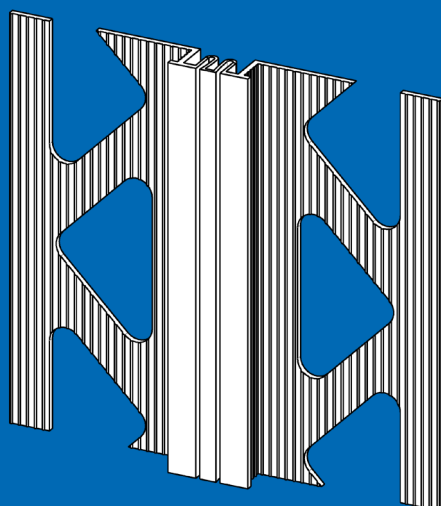


RÉFÉRENCE	REPÈRE D'ENDUIT	DIMENSION	LONGUEUR	COULEUR	QUANTITÉ PAR CARTON	QUANTITÉ PAR PALETTE
3424000001	10 mm	10 x 40 mm	2,50 ml	Blanc	25 pièces	30 cartons
3424000007	10 mm	10 x 40 mm	3,00 ml	Blanc	25 pièces	30 cartons
3426000001	14 mm	14 x 40 mm	2,50 ml	Blanc	25 pièces	30 cartons

PROFILÉS DE DILATATION

- _ Réalisation de joints verticaux pour surface plane ou en angle
- _ Charge d'enduit constante conditionnée par le guide d'épaisseur d'enduit (repères de différentes tailles)
- _ Très bon maintien de l'enduit assuré par le retour du guide d'épaisseur formant un U
- _ Ensemble résistant par jonc coextrudé dans la masse
- _ Facilité de mise en œuvre par la conception monobloc
- _ Forte capacité de dilatation : - 3 mm / + 15 mm

RÉFÉRENCE	REPÈRE D'ENDUIT	DIMENSION	CAPACITÉ DE DILATATION	LONGUEUR	COULEUR	QUANTITÉ PAR CARTON	QUANTITÉ PAR PALETTE
3342010001	10 mm	103,6 mm	- 3 / + 15 mm	3,00 ml	Blanc	10 pièces	40 cartons
3343010001	14 mm	103,6 mm	- 3 / + 15 mm	3,00 ml	Blanc	10 pièces	40 cartons



PLUS D'INFORMATIONS
SUR LA FICHE PRODUIT

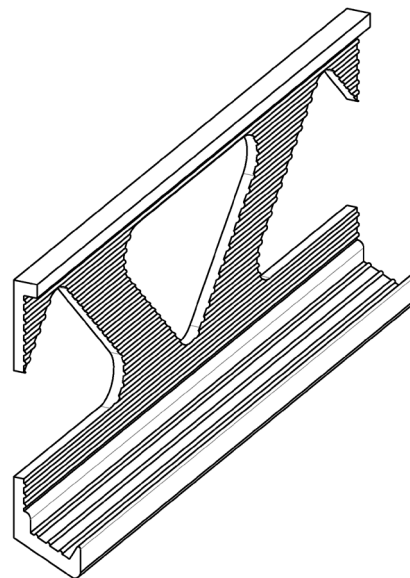


Autres couleurs : nous consulter  Beige  Gris Poussière  Gris Anthracite  Noir

Gamme D.PRO

PROFILÉS DE SOUBASSEMENT

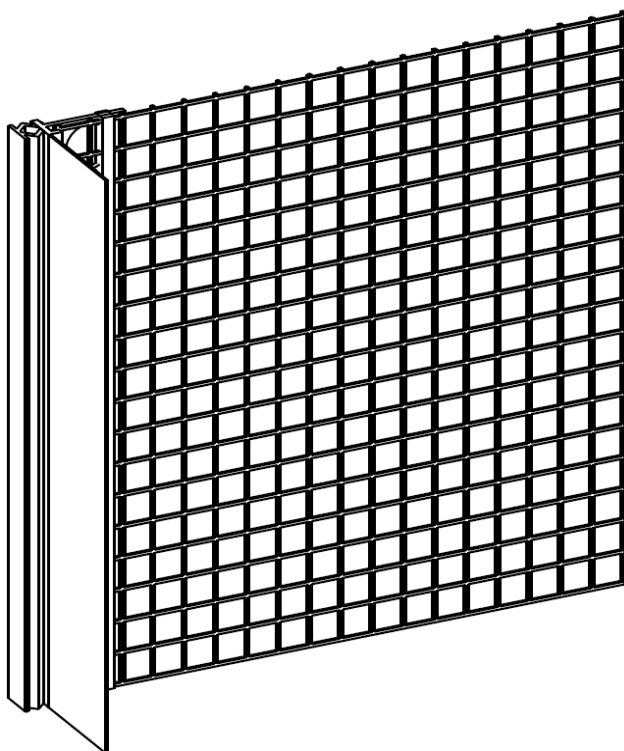
- _ Réalisation d'une finition nette et horizontale
- _ Charge d'enduit constante conditionnée par le guide d'épaisseur d'enduit (repères de différentes tailles)
- _ Protection et arrêt d'enduit horizontal
- _ Très bon maintien de l'enduit assuré par le retour du guide d'épaisseur
- _ Fonction goutte d'eau



RÉFÉRENCE	REPÈRE D'ENDUIT	DIMENSION	LONGUEUR	COULEUR	QUANTITÉ PAR CARTON	QUANTITÉ PAR PALETTE
343200001	10 mm	10 x 38 mm	2,50 ml	Blanc	25 pièces	30 cartons
343200007	10 mm	10 x 38 mm	3,00 ml	Blanc	25 pièces	30 cartons
343400001	14 mm	14 x 38 mm	2,50 ml	Blanc	25 pièces	30 cartons

PROFILÉS DYNAMIQUES DE DÉSOLIDARISATION AVEC PORTES, FENÊTRES ET AUTRES POINTS DURS

- _ Réalisation d'une finition parfaite et alignée au droit des dormants sur les menuiseries extérieures, en arrêt d'enduit en sous-face lambrissée de débord de toiture et autres applications de désolidarisation de l'enduit sur points durs
- _ Soufflet dynamique assurant par joint souple la désolidarisation de l'enduit avec le dormant des menuiseries
- _ Assure l'étanchéité à l'eau et à l'air
- _ Repère d'enduit pour charge constante
- _ Propreté de la menuiserie après enduit grâce à la languette sécable



RÉFÉRENCE	REPÈRE D'ENDUIT	MAILLE	LONGUEUR	COULEUR	QUANTITÉ PAR CARTON	QUANTITÉ PAR PALETTE
647800002	9 mm	8 x 8 mm	2,60 ml	Blanc	30 pièces	30 cartons

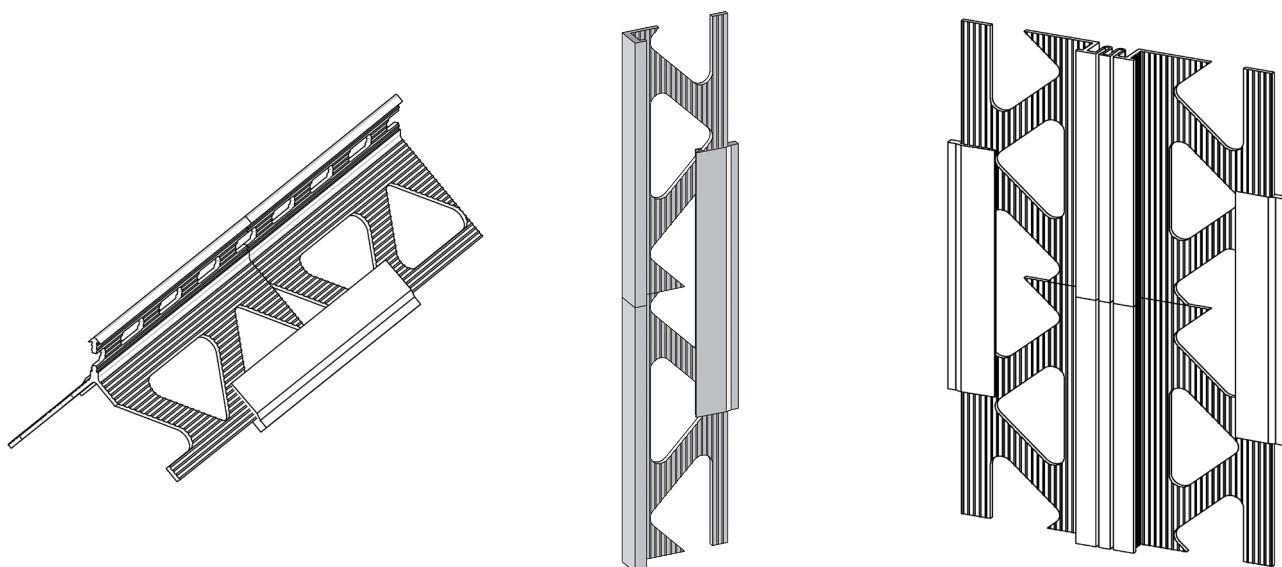
Autres couleurs : nous consulter  Beige  Gris Poussière  Gris Anthracite  Noir

Gamme D.PRO

PROFILÉ DE JONCTION UNIVERSELLE

- _ Connexion facilitée entre plusieurs profilés
- _ Forte rigidité des profilés assemblés
- _ Utilisable avec notre gamme de profilés d'angle, de profilés d'arrêt et de profilés de dilatation D.PRO
- _ Finition parfaite par alignement et continuité des joncs

RÉFÉRENCE	DIMENSION	COULEUR	QUANTITÉ PAR SACHET	QUANTITÉ PAR CARTON	QUANTITÉ PAR PALETTE
345000001	200 mm	Blanc	50 pièces	15 sachets	50 cartons



PINCE COUPANTE POUR PROFILÉS PVC

- _ Coupe précise et facile des profilés PVC
- _ Longueur de coupe de 50 mm
- _ Lames et enclumes de rechange disponibles



Lorraine profilés
ADOPTÉZ LE BON PROFIL

ZI Avenue Jean Monnet BP 118 — 57380 FAULQUEMONT — T (+33) 3 87 29 13 40 — contact@lorraine-profiles.com



WWW.LORRAINE-PROFILES.COM



SUIVEZ-NOUS SUR LINKEDIN !